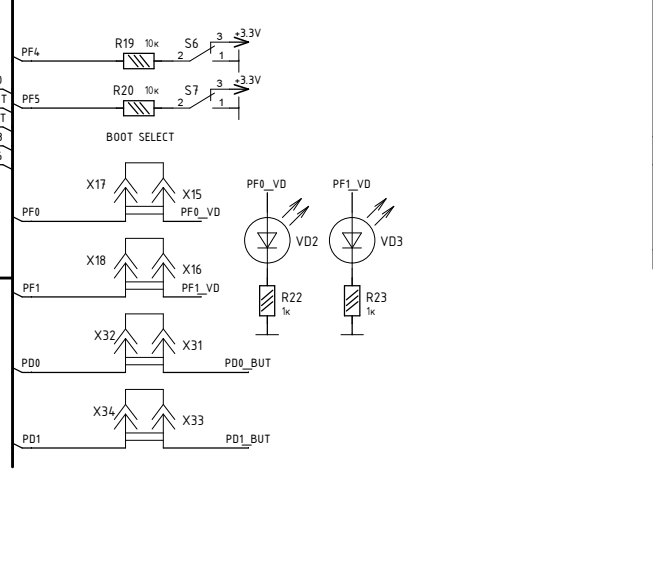
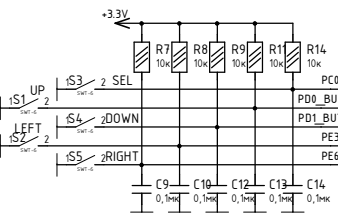
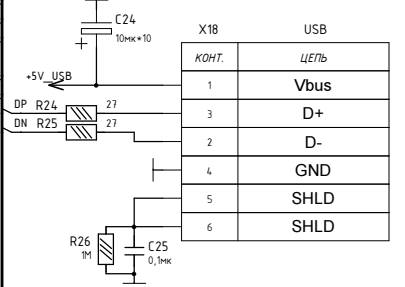
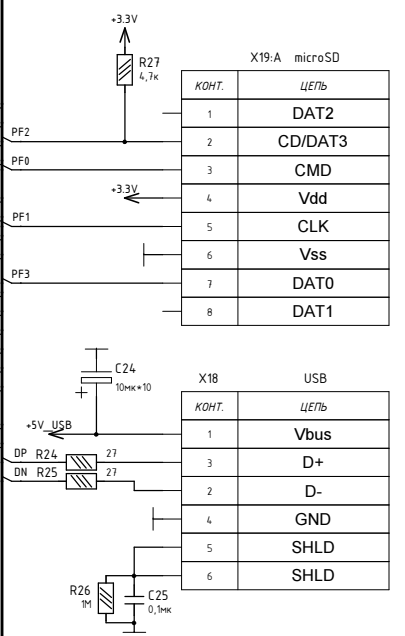
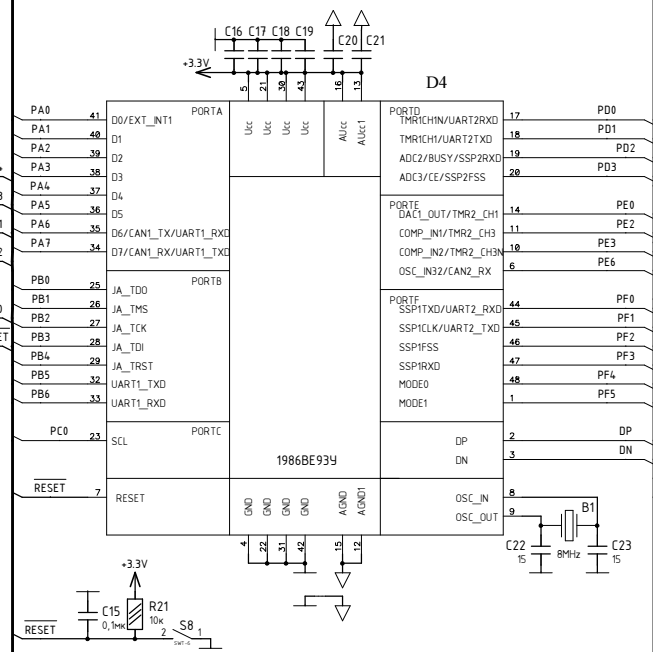
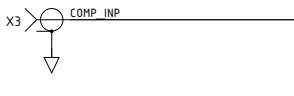
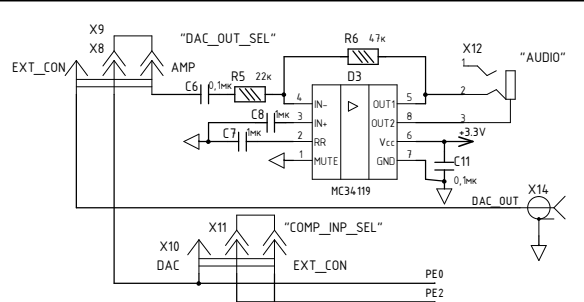
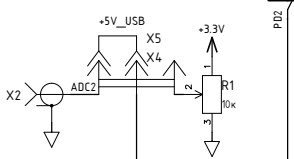


ЦЕПЬ	КОДТ.
VTref	1
Vsupply	2
nTRST	3
TDI	5
TMS	7
TCK	9
RTCK	11
TDO	13
nSRST	15
DBGRQ	17
DBGACK	19
GND	4
GND	6
GND	8
GND	10
GND	12
GND	14
GND	16
GND	18
GND	20



ЦЕПЬ	КОДТ.
VTref	1
Vsupply	2
nTRST	3
TDI	5
TMS	7
TCK	9
RTCK	11
TDO	13
nSRST	15
DBGRQ	17
DBGACK	19
GND	4
GND	6
GND	8
GND	10
GND	12
GND	14
GND	16
GND	18
GND	20



Левый блок

Средний блок

Правый блок

Имя и дата

Имя и дата

Имя и дата

Изм.	Лист	№ документа	Подпись	Дата	Отладочная плата 1986BE934		
Разраб.					Схема электрическая принципиальная		
Провер.					Лист	1	Листов
Т.контр.							2
Нач.отд.					ЗАО "ПКК МИЛАНДР"		
Н.контр.							
Утв.							

Лист 1
Лист 2
Лист 3
Лист 4
Лист 5
Лист 6
Лист 7
Лист 8
Лист 9
Лист 10
Лист 11
Лист 12
Лист 13
Лист 14
Лист 15
Лист 16
Лист 17
Лист 18
Лист 19
Лист 20
Лист 21
Лист 22
Лист 23
Лист 24
Лист 25
Лист 26
Лист 27
Лист 28
Лист 29
Лист 30

Лист 31
Лист 32
Лист 33
Лист 34
Лист 35
Лист 36
Лист 37
Лист 38
Лист 39
Лист 40
Лист 41
Лист 42
Лист 43
Лист 44
Лист 45
Лист 46
Лист 47
Лист 48
Лист 49
Лист 50
Лист 51
Лист 52
Лист 53
Лист 54
Лист 55
Лист 56
Лист 57
Лист 58
Лист 59
Лист 60

